

# MXN

## POMPE DI RICIRCOLO

**POTENZA KW: 2,0 ÷ 14,2**

**NUMERO GIRI/min: 920 ÷ 560**

Le pompe di ricircolo della serie MXN sono impiegate per trasferire grandi quantità di acqua tra vasche attigue in presenza di valori di prevalenza non elevati.

## RECIRCULATION PUMPS

**POWER KW: 2,0 ÷ 14,2**

**R.p.m. : 920 ÷ 560**

*The MXN series recirculation pumps are used to transfer large volumes of water from adjoining tanks in presence of average (not high) head values.*



Wastewater Treatment Aeration & Mixing

**MOTORE** trifase a gabbia di scoiattolo, con avvolgimento da 6 a 12 poli, grado di protezione IP 68, Isolamento statore Classe H=180°C, fattore di servizio S1, con massimo di 15 avviamenti/ora. Esecuzione standard 400V - 50Hz  
Sono disponibili motori per altre tensioni e frequenze.

**RAFFREDDAMENTO MOTORE** mediante liquido circostante.

**ALBERO MOTORE** in acciaio inossidabile martensitico ampiamente dimensionato sostenuto da cuscinetti lubrificati a vita.

**TENUTA ALBERO** meccanica doppia, realizzata in carburo di silicio per la massima resistenza all'abrasione.

**MONITORAGGIO INFILTRAZIONI** con sensore nella camera olio per la segnalazione tempestiva di eventuali infiltrazioni attraverso la tenuta albero.

**MONITORAGGIO TEMPERATURA** con sensori termici nell'avvolgimento che provvedono alla tempestiva segnalazione, o spegnimento della pompa, in caso di sovratemperatura del motore.

### PRESTAZIONI

Il grafico riportato si riferisce ad acqua pulita. Data la versatilità di impiego dei miscelatori MXN bisogna sempre considerare la densità del liquido da miscelare e le caratteristiche chimico-fisiche dello stesso; particolare attenzione dovrà inoltre essere posta alla geometria della vasca ed alla tipologia di trattamento da realizzare. L'ufficio tecnico della S.C.M. Tecnologie è a disposizione per dimensionamenti di sistemi di miscelazione e per tutte le informazioni tecniche di installazione.

**MOTOR** three-phase squirrel cage type, windings from 6 to 12 poles, IP 68 protection degree, insulation class H=180°C, service factor S1, with a max of 15 startings per hour. Standard execution 400V - 50Hz. Motors with different voltages and frequencies are available upon request.

**MOTOR COOLING** by surrounding liquid.

**SHAFT** made of stainless steel, widely dimensioned, supported by life-lubricated ball bearings.

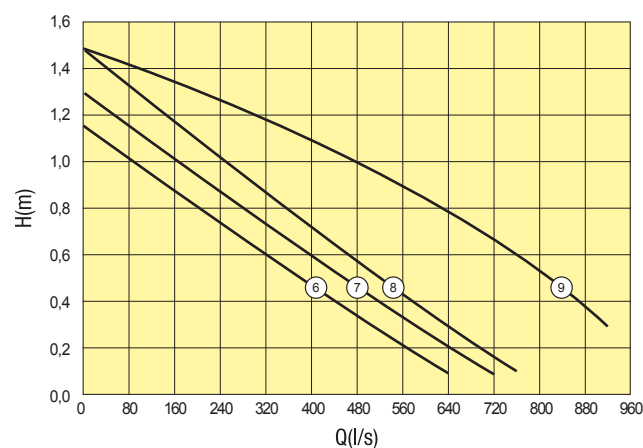
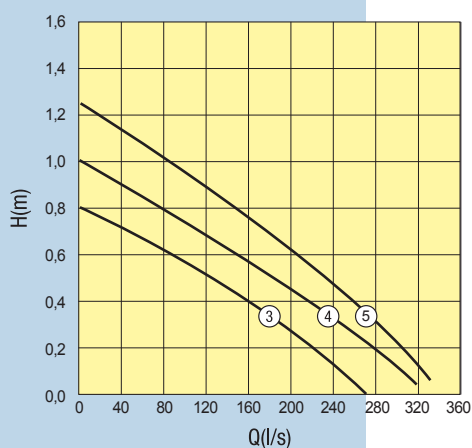
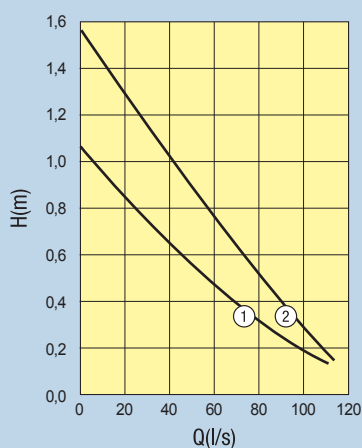
**SHAFT SEAL** double mechanical, realized in silicon carbide in order to allow the maximum resistance to abrasion.

**INFILTRATION MONITORING** by water probe into the oil chamber for the timely warning of possible infiltration through the shaft seal.

**TEMPERATURE MONITORING** by thermal sensor into the winding, which warns or stops the pump in case of motor overheat.

### PERFORMANCE

The graphic herein refer to clean water. Given the employment versatility of the MXN mixers it is advisable to consider the density of the liquid to be mixed and its chemical-physical characteristics; a particular attention will have to be paid to the geometry of the basin and to the kind of treatment to be carried out. The technical department of S.C.M. Tecnologie is on hand to provide assistance on dimensioning of mixing systems and to supply all the technical information about installation.



### CARATTERISTICHE TECNICHE - TECHNICAL CHARACTERISTICS

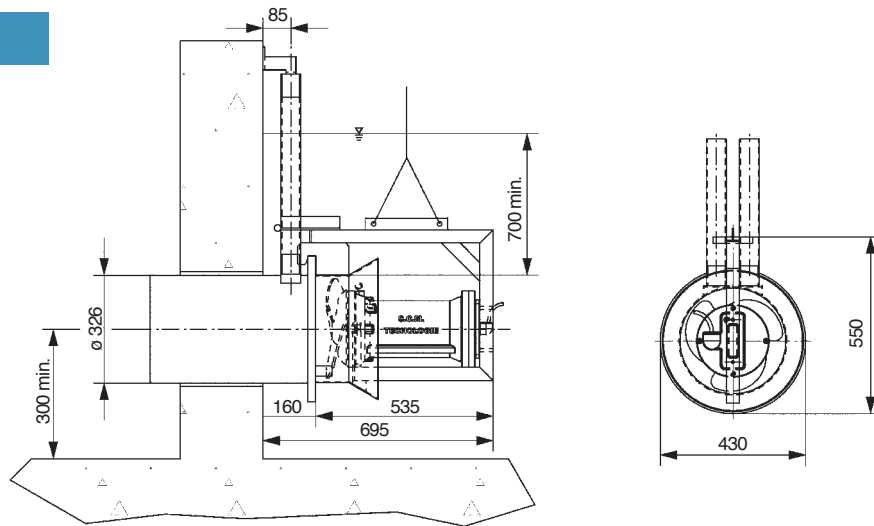
Tipo Type	Curva n. Curve n.	Giri/min R.p.m.	Potenza Nominale P2 Nominal Power P2	Potenza Assorbita P1 Absorbed Power P1	Peso Weight	N. Pale N. of blade	Elica ø Propeller ø	Corrente Nom. Nom. current
			<b>KW</b>	<b>KW</b>	<b>Kg</b>		<b>mm</b>	<b>A (400V)</b>
MXN-gi.s 30.20.6	1	920	2,0	2,7	75	3	300	5,5
MXN-gi.s 30.25.6	2	910	2,5	3,3	80	3	300	6,7
MXN-gi.s 40.20.8	3	720	2,0	2,9	165	3	400	6,5
MXN-gi.s 40.30.8	4	715	3,0	4,2	175	3	400	9,5
MXN-gi.s 40.40.8	5	720	4,0	5,3	180	3	400	11,5
MXN-gi 60.51.12	6	475	7,5	9,5	275	3	600	20,0
MXN-gi 60.70.12	7	470	10,1	12,5	275	3	600	25,0
MXN-gi 60.93.12	8	470	10,1	12,5	275	3	600	25,0
MXN-gi 60.142.10	9	560	14,2	16,5	275	3	600	31,0

**TIPO DI INSTALLAZIONE E DIMENSIONI (mm)**  
**INSTALLATION TYPE AND DIMENSIONS (mm)**

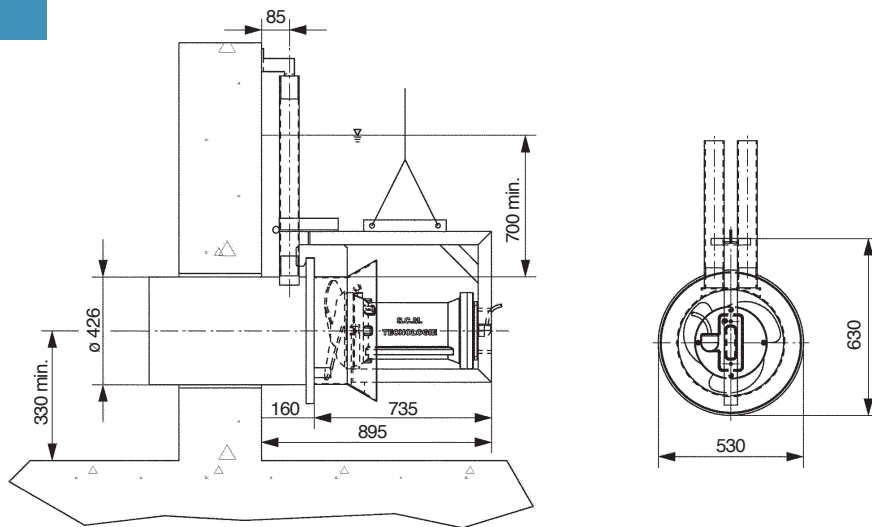
▽  
 ≡ Livello minimo  
 di sommersibilità

▽  
 ≡ Minimum  
 submersible  
 level

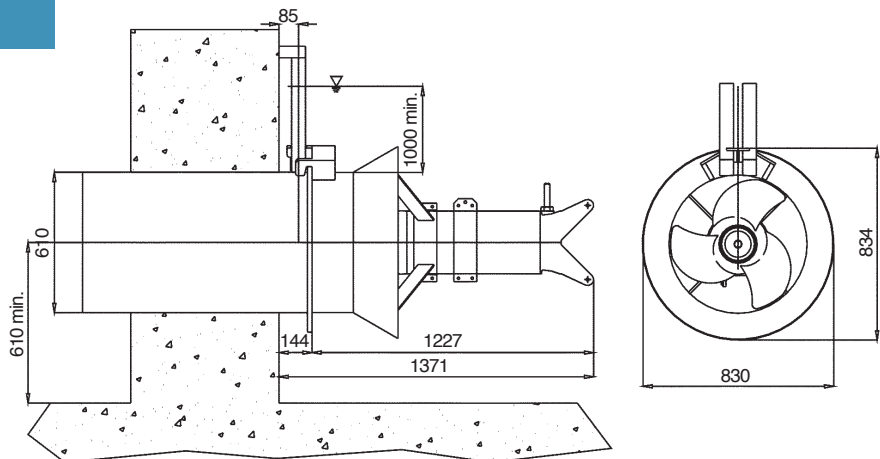
**MXN-gi.s 30.xx**



**MXN-gi.s 40.xx**



**MXN-gi/ii 60.xx**



**GALLERY**



Pompa di ricircolo  
 Recirculation pump



Pompa di ricircolo  
 Recirculation pump



Particolare di pompa di ricircolo  
 Detail of a recirculation pump



**S.C.M. Technologie s.r.l.**

Via Einstein 6/A - 46030 San Giorgio (MN) - Italy  
tel. +39/0376 321936 - fax +39/0376 364472  
<http://www.scmtec.com> - e-mail: [info@scmtec.com](mailto:info@scmtec.com)

---

La nostra ditta persegue una politica di costante miglioramento del prodotto, pertanto i valori delle tabelle non sono vincolanti e ci riserviamo il diritto di apportare modifiche alle macchine senza preavviso.

*The policy of our firm is in constant improvement, therefore the values indicated in the diagrams are not fixed and can be changed.*