



www.scmtec.com



LA RIVOLUZIONE DEL DIFFUSORE A PANNELLO

JETFLEX[®] SSD
Smart Strip Diffuser

S.C.M. Tecnologie S.r.l.

📍 Via Einstein, 6/A - 46051 San Giorgio Bigarello (MN) ITALY

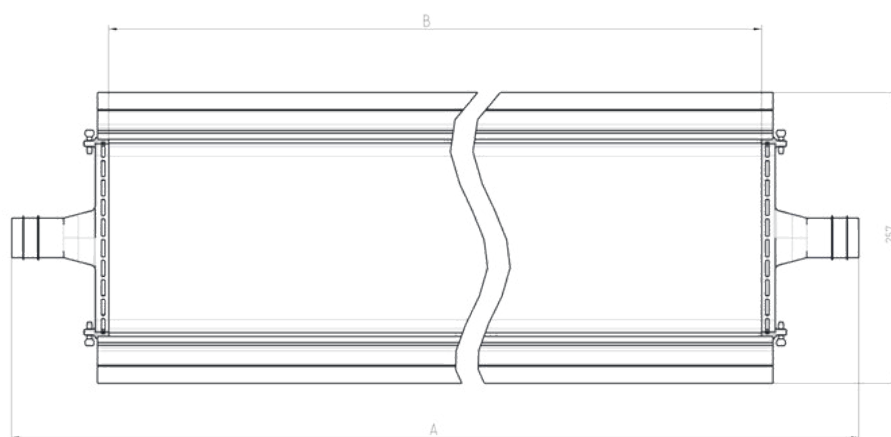
☎ +39 0376 321936

✉ info@scmtec.com

🌐 www.scmtec.com

DIMENSIONI

	A [mm]	B [mm]	Alimentazione dell'aria [mm]	Altezza [mm]	Peso [kg]	Area attiva [m ²]	Tasso del flusso d'aria [m ³ /h]
SSD 1500	1680	1500	32	50	4,5	0,24	1,5 – 20
SSD 2000	2180	2000	32	50	6	0,32	2 – 26
SSD 2500	2680	2500	32	50	7,5	0,4	2,5 – 32
SSD 3000	3180	3000	32	50	9	0,48	3 – 38
SSD 3500	3680	3500	32	50	10,5	0,56	3,5 – 46
SSD 4000	4180	4000	32	50	12	0,64	4 – 52



MATERIALI
Membrana
 Poliuretano

Profilo base
 PVC rigranulato

Alimentazione dell'aria
 Poliuretano

CONDIZIONI OPERATIVE
Temperatura Acqua
 < 35 °C

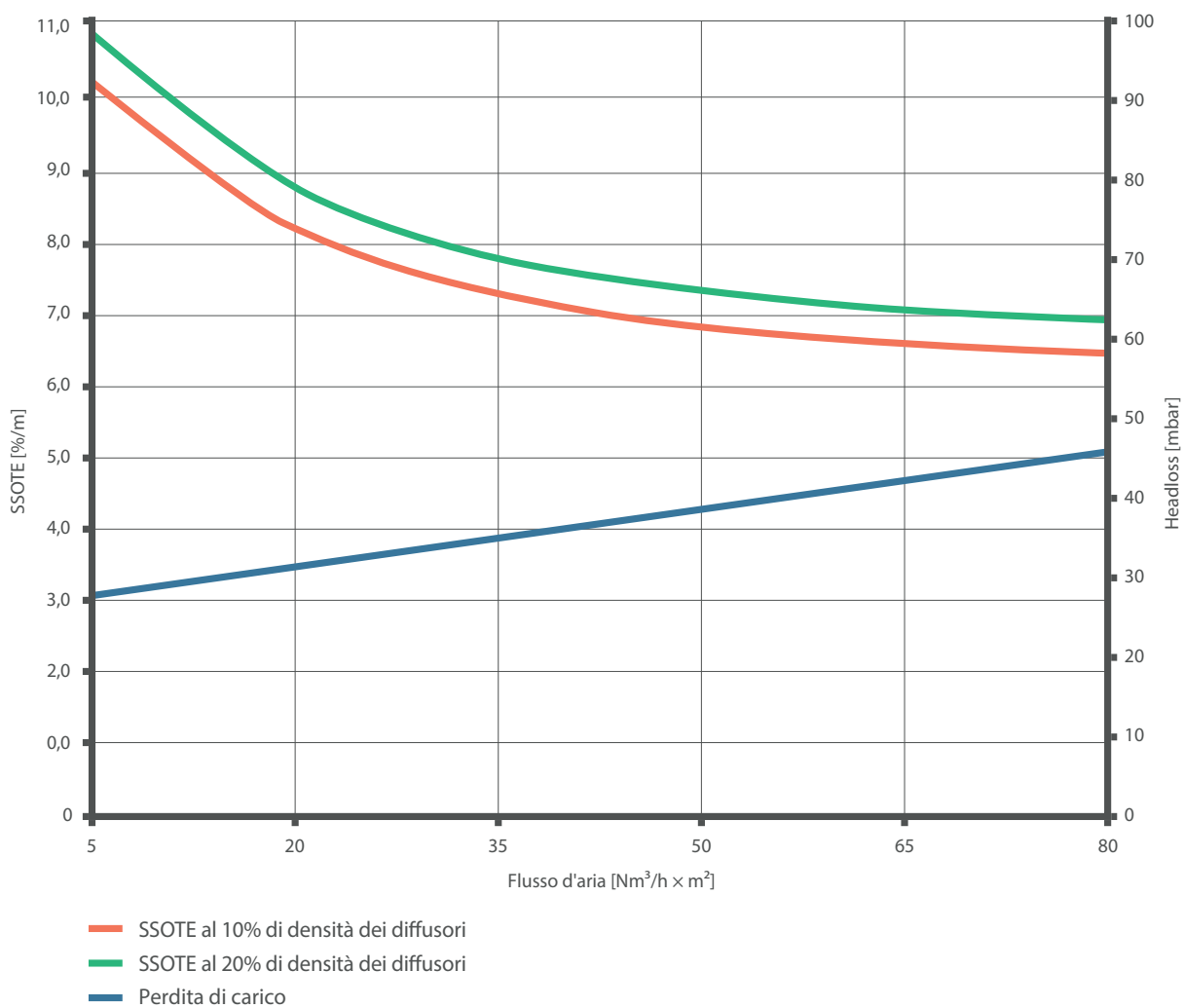
Temperatura Aria
 < 60 °C

Massima perdita di carico
 105 mbar

ACCESSORI
Morsetto in acciaio inox



PRESTAZIONI





L'ufficio tecnico commerciale di S.C.M è a disposizione e a supporto del cliente per lo studio di fattibilità, dimensionamento e progettazione del sistema di aerazione più idoneo alla tipologia di impianto.



Seguici sui nostri Social per essere sempre aggiornati !



www.scmtec.com